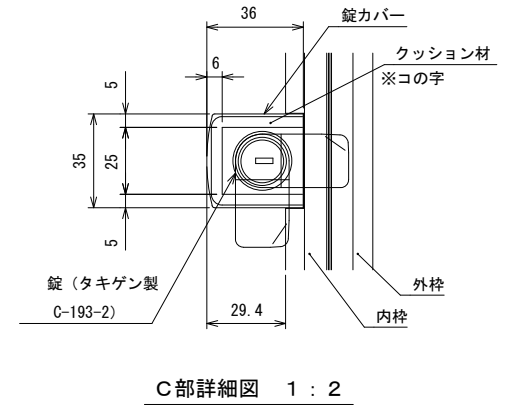
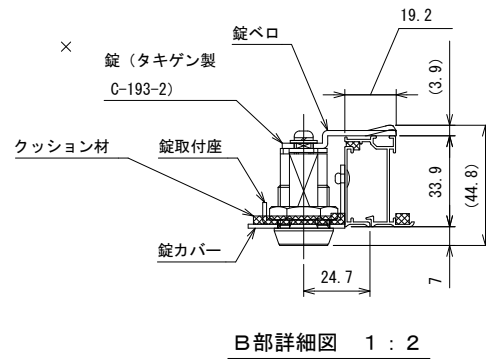
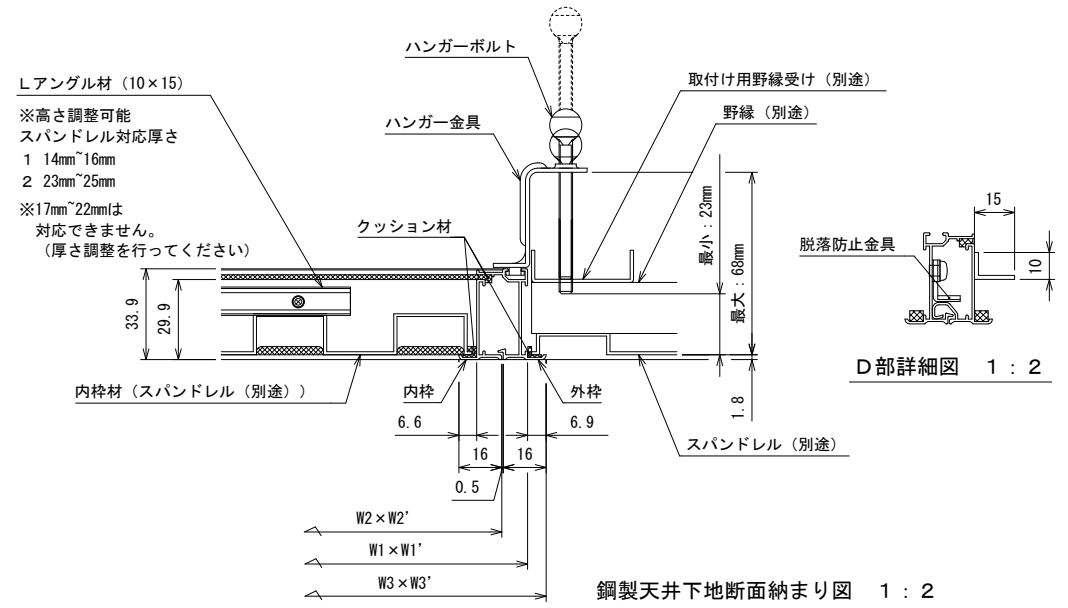


(単位: mm)

型式	W1 × W1'	W2 × W2'	W3 × W3'	Lアングル材 (長)	Lアングル材 (短)	天井施工開口寸法	内枠材 (λ ¹ ・λ ² ・λ ³) 切断寸法
YY45型	451×451	431.8×431.8	464.8×464.8	10×15×320	10×15×100	454×454	410×410
YY60型	603×603	583.8×583.8	616.8×616.8	10×15×472	10×15×180	606×606	562×562



部 材 名	材 料	備 考
外枠・内枠	アルミニウム合金押出形材 A6063S-T5	陽極酸化皮膜
鋳	亜鉛合金ダイカスト ZDC	クロムめっき
鋳カバ	アルミニウム合金板 A5052P-H34	陽極酸化皮膜
鋳取付座	冷間圧延鋼板 SPCC	電気亜鉛めっき
Lアングル材	アルミニウム合金押出形材 A6063S-T5	陽極酸化皮膜
気 密 材	EPDM発泡体	
ハンガー金具	冷間圧延鋼板 SPCC	電気亜鉛めっき
ハンガーボルト	軟鋼線材 SWRM6K	電気亜鉛めっき