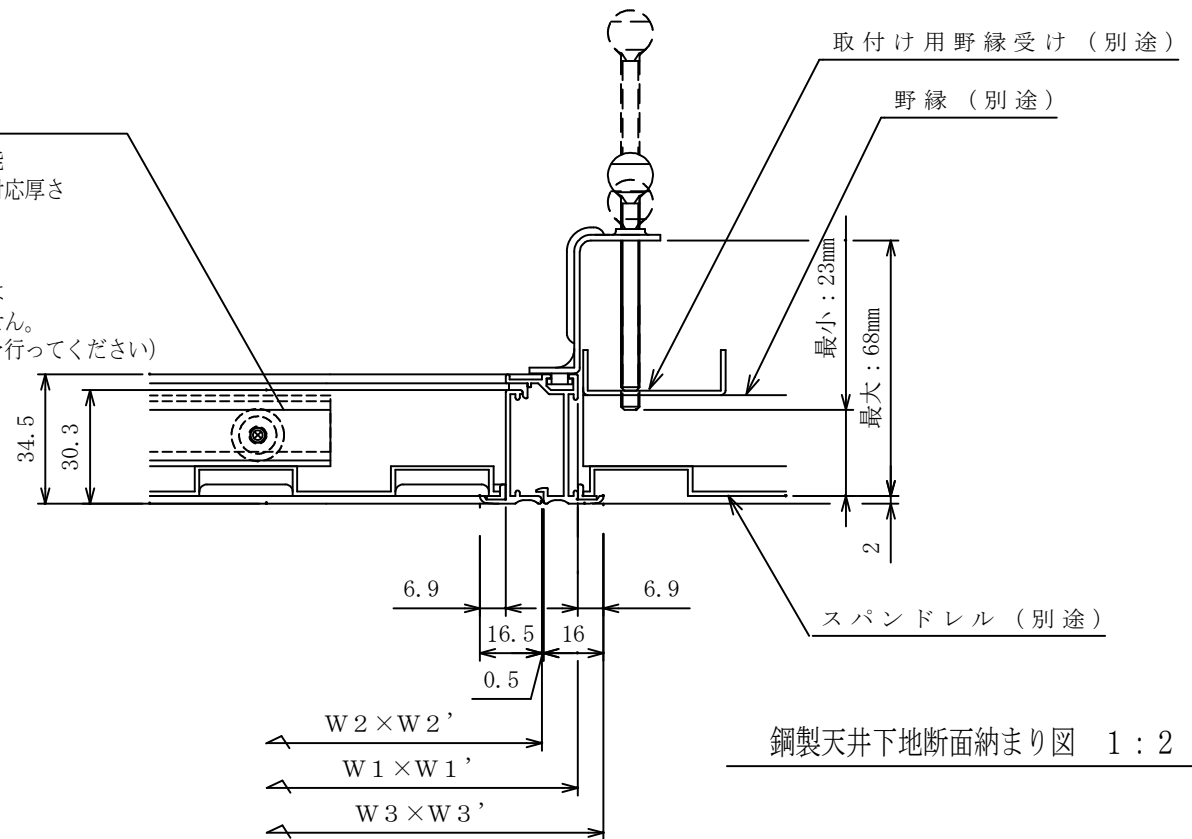


AA断面図

(単位: mm)

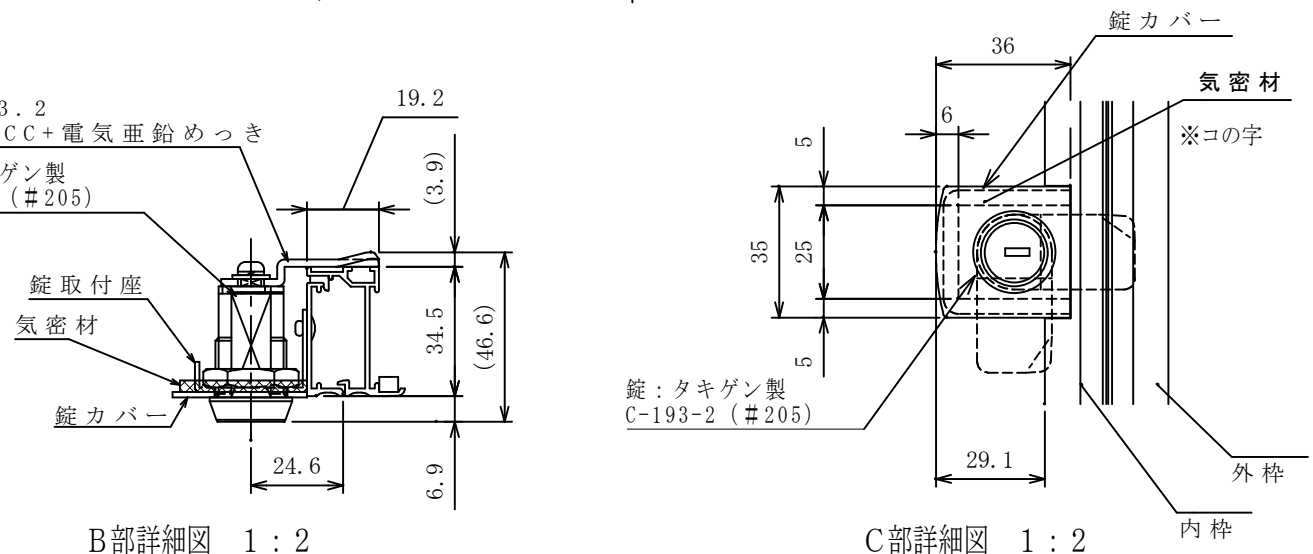
型式	W1×W1'	W2×W2'	W3×W3'	天井施工開口寸法	スパンドレル切断寸法
YY45型	451×451	431.8×431.8	464.8×464.8	454×454	410×410
YY60型	603×603	583.8×583.8	616.8×616.8	606×606	562×562

Lアングル材
 ※高さ調整可能
 スパンドレル対応厚さ
 ① 6mm~12mm
 ② 19mm~26mm
 ※13mm~18mmは
 対応できません。
 (厚さ調整を行ってください)



鋼製天井地下断面納まり図 1:2

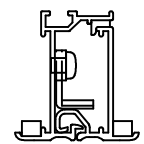
錠ペロ
 厚み: t3.2
 材質: SPCC+電気亜鉛めっき
 錠: タキゲン製
 C-193-2 (#205)



B部詳細図 1:2

C部詳細図 1:2

部材名	材 料	備 考
外枠・内枠	アルミニウム合金押出形材A6063S-T5	陽極酸化皮膜
錠	亜鉛合金ダイカストZDC	クロムめっき
錠カバー	アルミニウム合金板 A5052P-H34	陽極酸化皮膜
錠取付座	冷間圧延鋼板SPCC	電気亜鉛めっき
Lアングル材	アルミニウム合金押出形材A6063S-T5	陽極酸化皮膜
気密材	EPDM発泡体	
ハンガー金具	冷間圧延鋼板SPCC	電気亜鉛めっき
ハンガーボルト	軟鋼線材SWRM6K	電気亜鉛めっき



D部詳細図 1:2

平面図 (見上げ図)・断面図・納まり図

縮尺 1:5
1:2

作図
平成30年3月1日

設計監理

施工

工事名

殿
 鉄道事業社様向け天井点検口
 YY45型/YY60型

御承認

年月日

株式会社大山鋼機製作所

図面番号