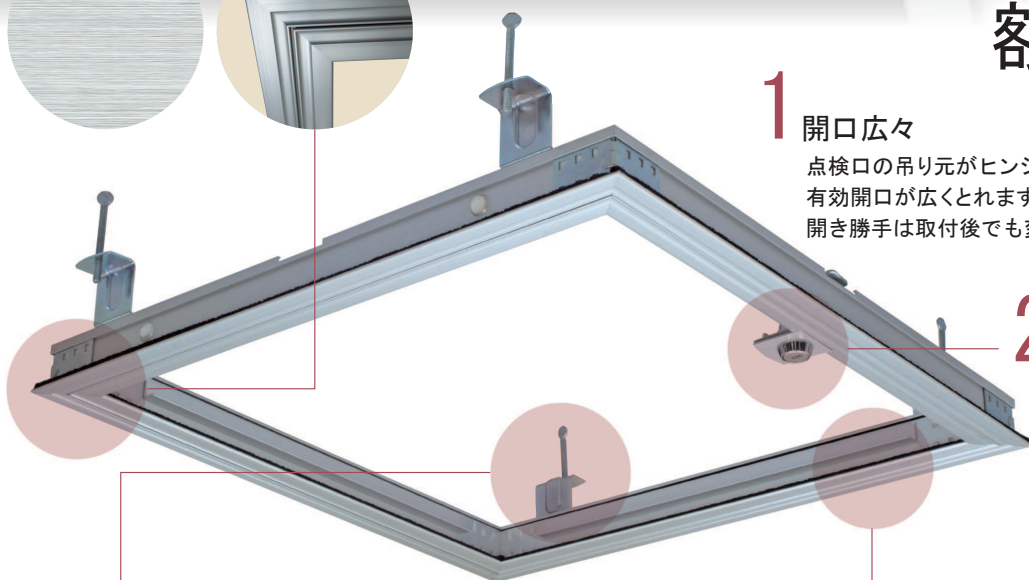


# 鉄道事業者向け点検口 YY型 【気密タイプ】

## スタンダード 額縁タイプ



### 1 開口広々

点検口の吊り元がヒンジ式なので有効開口が広くとれます。開き勝手は取付後でも変更できます。

### 2 錠付仕様

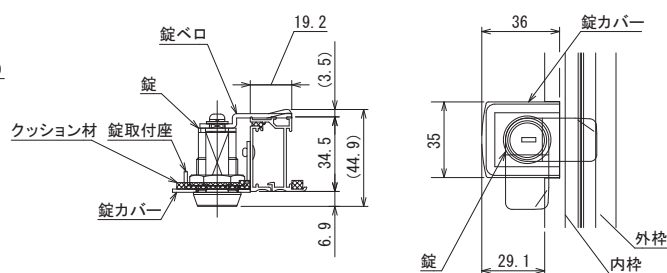
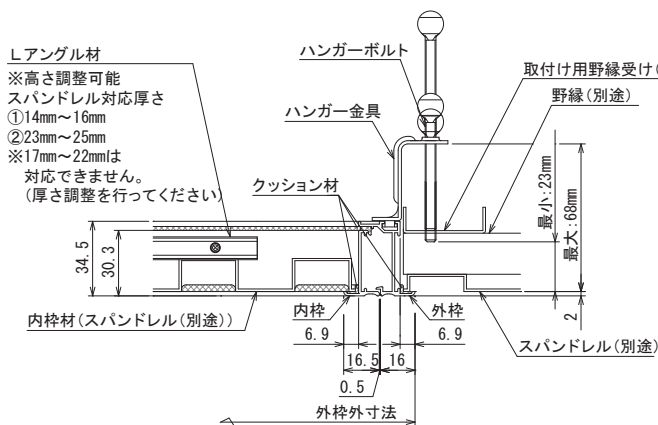
錠は点検口を締めなければキーを抜くことができないので閉め忘れを防ぐことができます。錠はタキゲン製を使用

### 4 支持タイプハンガー金具及び押えアングル

支持タイプハンガー金具は左右に動かすことができるので、取付け位置を調節できます。仕上げ材を四辺ともアングルで押えます。

### 3 クッション材

枠材にクッション材を貼り付けているので枠材の振動を吸収しやすく列車風が抜けにくい構造。



### ■部材仕様

部材名	材 質	仕 上
外 枠 ・ 内 枠	アルミニウム合金押出型材 A6063S - T5	陽極酸化皮膜
錠	亜鉛合金ダイカスト ZDC	クロムめっき
錠 カ バ ー	アルミニウム合金板 A5052P - H34	陽極酸化皮膜
錠 取 付 座	冷間圧延鋼板 SPCC	電気亜鉛めっき
L ア ン グ ル 材	アルミニウム合金押出型材 A6063S - T5	陽極酸化皮膜
クッション材	E P D M発泡体	
ハンガー金具	冷間圧延鋼板 SPCC	電気亜鉛めっき
ハンガーボルト	軟鋼線材 SWRM6K	電気亜鉛めっき

### ■規格寸法

色	呼称	外枠外寸法 (mm)	天井開口寸法 (mm)	内枠材切断寸法 (mm)
シルバー	YY45	464.8 × 464.8	454 × 454	410 × 410
	YY60	616.8 × 616.8	606 × 606	562 × 562

価 格 YY45型14,500円 YY60型 16,000円



株式会社 大山鋼機製作所

〒175 - 0045 東京都板橋区西台2丁目33番1号

TEL 03 - 3935 - 0051 FAX 03 - 3935 - 0157

http://www.ooyamakouki.co.jp